

Пневматичні острови. Серія D. Розмір 2. Багатоконтактне підключення або цифрова промислова мережа Fieldbus

Новинка

Шина Fieldbus з найпоширенішими протоколами зв'язку:
PROFIBUS-DP, PROFINET, CANopen, EtherNET/IP, EtherCAT, IO-Link
Багатоконтактне підключення з 25- або 44-контактним
роз'ємом

COILVISION
TECHNOLOGY



Функції розподільників: 2x3/2; 5/2; 5/3 із закритим центром,
із відкритим центром, із подачею повітря в обидві лінії



- » Розмір розподільників 16 мм
- » Компактний дизайн
- » Індивідуальні модульні плити з технополімеру
- » Версія розширена пневматично та електрично
- » Гнучкість у підключенні та заміні модуля вводу / виводу
- » Технологія COILVISION для моніторингу параметрів острова
- » Однакові плити для моностабільних і бістабільних розподільників
- » Можливість передачі даних через WLAN
- » Індикація різних видів помилок за допомогою блимаючих світлодіодів

Завдяки широкому діапазону доступних опцій, пневматичний острів Серії D2 є відмінним рішенням для всіх застосувань, які потребують пневматичних та електричних функцій в обмеженому просторі.

Різні можливості електричного підключення дозволяють створити острови з великою кількістю позицій розподільників і різними зонами тиску. Крім того, версія Fieldbus дає можливість керувати як цифровими, так і аналоговими електричними вхідними та вихідними сигналами.

Невеликі розміри, високі витрати, плити з індивідуальними пневматичними і електричними модулями, проста збірка, постійна діагностика та моніторинг робочих параметрів роблять цю серію інноваційним продуктом.

Однією з особливостей даної серії є функція моніторингу коректності роботи пілотних розподільників.

Електроніка, встановлена як в плату, так і у модуль Sub-D з модулем послідовного підключення, дозволяє постійно відслідковувати ефективність роботи рухомих частин пілотного розподільника.

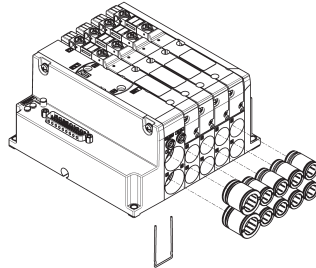
Можливі відхилення від ідеальних умов експлуатації, наприклад, більш високе енергоспоживання, зміна часу відгуку і підвищення температури відображаються за допомогою світлодіодних індикаторів на D-Sub модулі, який з'єднує острів з ПЛК через сполучний кабель або, у випадку модуля послідовного підключення - безпосередньо через протокол зв'язку.

ОСНОВНІ ХАРАКТЕРИСТИКИ

ПНЕВМАТИЧНІ ПАРАМЕТРИ	
Конструкція розподільників	золотникового типу з ущільненнями
Функції розподільників	5/2 моностабільний та бістабільний 5/3 закритий центр; відкритий центр; подача повітря в обидві лінії 2 x 3/2 Н.З. 2 x 3/2 Н.В. 1 x 3/2 Н.З. + 1 x 3/2 Н.В.
Матеріали	золотник: алюміній ущільнення золотника: HNBR інші ущільнення: NBR корпус: алюміній кришки: технополімер розмір плити 1: технополімер
Присіднання	виходи 2 і 4, розмір 10.5 мм: трубка Ø6, Ø8, Ø10 підведення 1: трубка Ø10, Ø12, Ø14 підведення 12/14: трубка Ø4 вихлоп 3 і 5: трубка Ø10, Ø12, Ø14 вихлоп 82/84: трубка Ø4
Температура	0 ÷ 50°C
Робоче середовище	фільтроване стиснене повітря, без необхідності маслорозпилення класу 7.4.4 за ISO 8573-1: 2010. Якщо потрібна подача мастила, тоді використовувати мастило в'язкості не більше 32 cSt і версії островів із зовнішнім живленням пілота. Якість повітря для пілота повинна бути класу 7.4.4 згідно з ISO 8573-1: 2010 (не подавати мастило)
Розмір розподільників	2 = 16 мм
Робочий тиск	-0.9 ÷ 10 бар
Робочий тиск пілотів	3 ÷ 7 бар 4.5 ÷ 7 бар (при робочому тиску більше 6 бар з розподільниками 2 x 3/2)
Витрати	950 Нл/хв
Монтаж	у будь-якому положенні
Клас захисту	IP 65
ЕЛЕКТРИЧНІ ПАРАМЕТРИ БАГАТОКОНТАКТНЕ ПІДКЛЮЧЕННЯ	
Тип роз'єму Sub-D	25 контактів або 44 контакти
Макс. споживання	0.8 А (з Sub-D роз'ємом 25 контактів) 1 А (з Sub-D роз'ємом 44 контакти)
Напруга живлення	24 V DC +/- 10%
Макс. кількість сигналів	22 сигнали на соленоїди, 11 розподільників (з Sub-D роз'ємом на 25 контактів) 38 сигналів на соленоїди, 19 розподільників (з Sub-D роз'ємом на 44 контакти)
Індикація	Багатоcontactне підключення: зелений - наявність напруги живлення червоний - помилка Розподільник: жовтий - наявність напруги живлення блимаючий жовтий - помилка
ЕЛЕКТРИЧНІ ПАРАМЕТРИ FIELDBUS ВЕРСІЯ	
Основні характеристики	див. розділ «Модулі з набірними платами» на наступних сторінках
Макс. споживання	2.5 А
Напруга живлення	24 V DC +/- 10% живлення логічних ланцюгів 24 V DC +/- 10% живлення силової частини
Макс. кількість сигналів	128 на 64 позицій розподільника
Макс. кількість цифрових входів	128
Макс. кількість аналогових входів	16
Макс. кількість цифрових виходів	128
Макс. кількість аналогових виходів	16
Версія IO-Link	
Макс. к-ть катушок для роботи	64 на 32 позиції розподільника
Вхід та вихід	Немає
Тип порту	Клас В
Файл конфігурації IODD	до 12, 24 або 32 позицій розподільника на острові
(Модуль IO-Link на пневматичному острові автоматично налаштований на роботу з правильним IODD)	

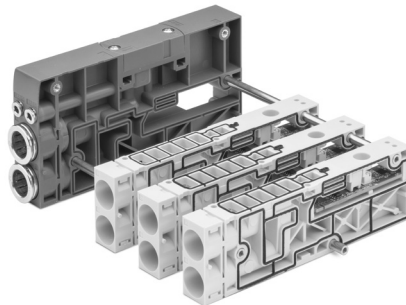
ПНЕВМАТИЧНЕ ПІДКЛЮЧЕННЯ

Плити в різних конфігураціях налічують картриджи для з'єднання трубки. Завдяки від'єднанню фіксуючих шпильок можна замінити ці картриджи, підібрати їх необхідний розмір. Пневматична частина однакова для обох версій: Багатоконтактне і Послідовне підключення. Стяжні шпильки з різною фіксованою довжиною, що об'єднують набірні плити, можна подовжити окремо за допомогою додаткових шпильок для непарних положень.



ПРОМІЖНА НАБІРНА ПЛИТА

Проміжні набірні плити з розділенням каналів або додатковою функцією підведення дозволяють створювати різноманітні зони тиску та / або вихлопу, додавати вхідний потік повітря і збільшувати витрати на скидання. Крім того, доступні плити, які, крім вищезазначених функцій, можуть перервати пневматичне спрацьовування котушок. Це заважає, незалежно від наявності електричного сигналу чи відсутності, приводити в дію моностабільні та бістабільні розподільники. Проміжні плити не потрібно враховувати при підрахунку позицій.



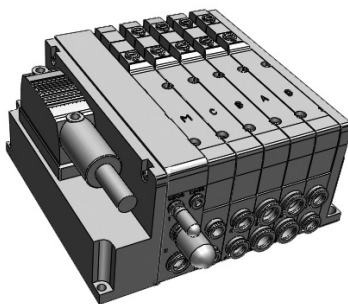
ЖИВЛЕННЯ ПІЛОТІВ

Початкові плити підведення та скидання можна змінити, обертаючи верхній пристрій обраного типу пілота. Перехід від внутрішнього до зовнішнього пілота здійснюється без заміни початкової плити, що дозволяє, наприклад, включити до складу або розділити острів, пристосовуючи його роботу навіть після його встановлення, наприклад з клапанами, які працюють з вакуумом або пониженим тиском. Стрілка вказує обраний тип пілота.



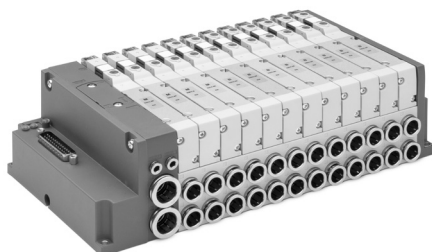
КОНФІГУРАТОР

Конфігурація острова має мінімум три положення, в тому числі можливу плиту для додаткового підведення та / або скидання. Максимальна кількість позицій залежить від обраного типу електричного підключення. Щоб правильно скласти кодування та завантажити креслення, використовуйте конфігуратор, розміщений на <http://catalogue.camozzi.com> у розділах «Конфігуратори» або «Camozzi Partcommunity».



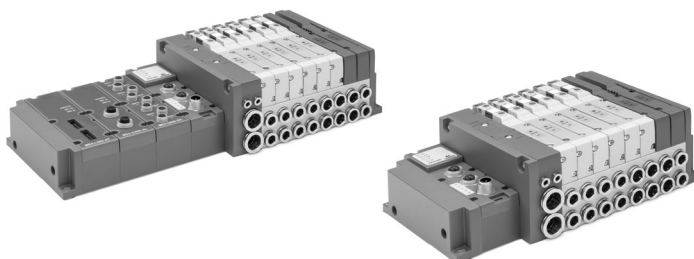
БАГАТОКОНТАКТНА ВЕРСІЯ

Багатоконтактну версію можна швидко і безпечно підключити за допомогою з'єднувального кутового кабелю на 25 або 44 контакти до електричного роз'єму Sub-D, який інтегровано в острів. Одинарна модульність набірних плит дозволяє створювати острови з максимум 11 або 19 положеннями розподільників відповідно до типу з'єднувального кабелю, який використовується.



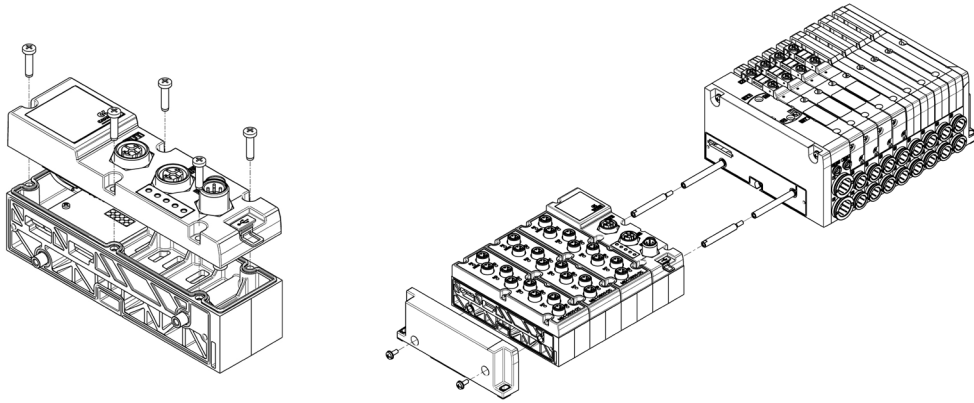
FIELDBUS ТА IO-LINK ВЕРСІЇ

Новий модуль польової шини CX4, інтегрований в пневматичний острів Серії D, дозволяє взаємодіяти з найбільш поширеними протоколами польової шини. Окрім управління пневматичною частиною (так само, як в Багатоконтактній версії), можна керувати різними видами електричних модулів. За допомогою цієї конфігурації можна збільшити пневматичну частину до максимум 64 позицій клапанів за допомогою подвійного керування, а електричну частину - до 128 цифрових входів і 128 цифрових виходів, крім 16 аналогових входів і 16 аналогових виходів. Окрім стандартних версій напруги та струму, аналогові модулі також доступні у 2-канальних версіях Bridge, RTD та TC. Також у версії IO-Link інтерфейсний модуль є частиною Серії CX4. У цій конфігурації модулі вводу-виводу не можуть бути інтегровані в острів, можна керувати максимум 64 котушками на 32 позиції клапанів.



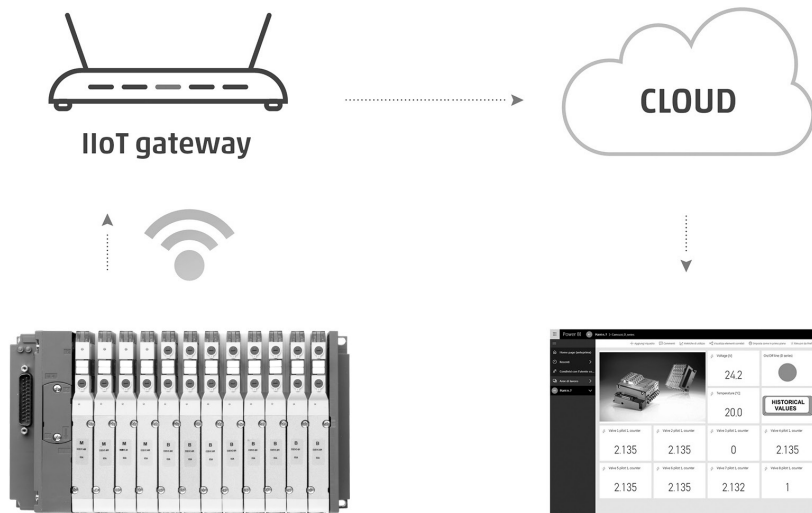
ЕЛЕКТРИЧНИЙ МОДУЛЬ

Електричні модулі складаються з двох частин: основи для підключення різних модулів, яка однакова для всіх типів, та різних кришок, на яких розташовані роз'єми. Це рішення дозволяє легко змінити точки з'єднання з датчиками або функціями машини. Також електричні модулі, як і плити в пневматичній частині, можуть бути додані або демонтовані завдяки модульній системі підключення.



ТЕХНОЛОГІЯ COILVISION

Це стандартна функція на всіх наших клапанних островах із багатоконтактним та послідовним підключенням. Її мета - контролювати належну роботу кожного пілотного клапана окремо, особливо електромагнітного клапана. Електроніка, встановлена в плату, дозволяє постійно контролювати ефективність робочої котушки електромагнітного клапана. Можливі коливання щодо ідеальних робочих умов, такі як, наприклад, більш високе споживання енергії, різний час відгуку або підвищена температура, повідомляються за допомогою блимаючого жовтого світлодіода певного розподільника. Окрім блимання цього світлодіода, також блимає загальний червоний світлодіод, розташований на модулі Sub-D. Ці вказівки поєднуються з попереджувальним повідомленням, надісланим ПЛК. Вибравши код W у меню "Інтерфейс" коду шифрування, крім описаних сигналів, можна зібрати всі оперативні дані островів та надіслати їх через бездротову мережу WLAN до корпоративної мережі або до Хмарного забезпечення для аналізу.



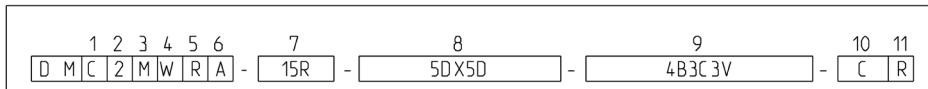
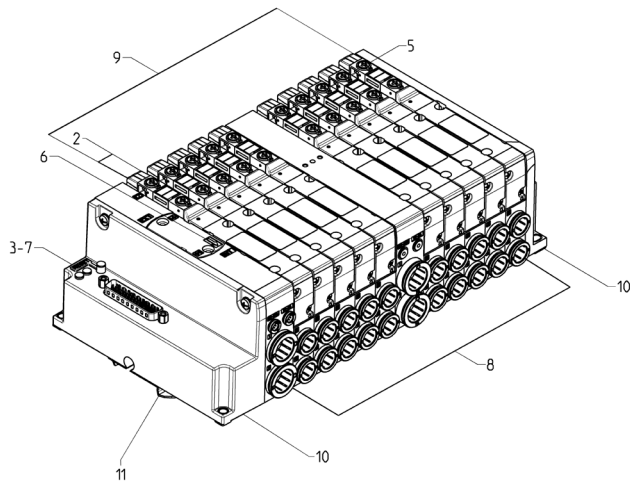
ПРИКЛАД КОДУВАННЯ - БАГАТОКОНТАКТНА ВЕРСІЯ

DM C 2 M W R A - 15R - 4BQH4CX3D - 3M2L3M2BC - DS R

DM	ВЕРСІЯ З НАБІРНИМИ ПЛИТАМИ
C	РОЗПОДІЛЬНИКИ: C = Модель VC
2	РОЗМІР: 2 = 16 мм
M	ЕЛЕКТРИЧНЕ ПІДКЛЮЧЕННЯ: M = Багатоконтактне 25 pin PNP Q = Багатоконтактне 44 pin PNP
W	ІНТЕРФЕЙС: O = без інтерфейсу W = бездротова мережа WLAN
R	РУЧНЕ ДУБЛЮВАННЯ: P = кнопка R = під викрутку (натиснути і повернути)
A	ЖИВЛЕННЯ ПІЛОТІВ: A = внутрішнє B = зовнішнє
15R	ПРИЄДНАННЯ: 0 = без кабелю ПРИЄДНАННЯ R З КАБЕЛЕМ 03R = 3 метри 05R = 5 метрів 10R = 10 метрів 15R = 15 метрів 20R = 20 метрів 25R = 25 метрів
4BQH4CX3D	ПЛИТИ: B = картридж під трубку Ø6 C = картридж під трубку Ø8 D = картридж під трубку Ø10 ПЛИТИ З РОЗДІЛЕННЯМ КАНАЛІВ: Q = відсікання на каналах 1, 3, 5 R = відсікання на каналі 1 S = відсікання на каналах 3 і 5 З РОЗДІЛЕННЯМ КАНАЛІВ ТА ЗОВНІШНІМ ЖИВЛЕННЯМ ПІЛОТІВ: QT = відсікання на каналах 1, 3, 5; 12/14 із зовнішнім живленням клапанів пілотів RT = відсікання на каналі 1; 12/14 із зовнішнім живленням клапанів пілотів ST = відсікання на каналах 3, 5; 12/14 із зовнішнім живленням клапанів пілотів З РОЗДІЛЕННЯМ КАНАЛІВ ТА ВБУДОВАНИМ ГЛУШНИКОМ: QH = відсікання на каналах 1, 3, 5 RH = відсікання на каналі 1 SH = відсікання на каналах 3, 5 ПЛИТИ ДЛЯ ПІДВЕДЕННЯ ДОДАТКОВОГО ПОТОКУ: X = живлення (1) та скидання (3, 5) XH = живлення (1) та скидання (3, 5) з вбудованим глушником ПЛИТИ ДЛЯ ПІДВЕДЕННЯ ДОДАТКОВОГО ПОТОКУ ІЗ ЗОВНІШНІМ ЖИВЛЕННЯМ ПІЛОТІВ: XT = додаткове живлення (1) та скидання (3, 5) ДЛЯ ДЖЕРЕЛА ЖИВЛЕННЯ: K = відокремлене джерело живлення Z = відокремлене джерело живлення - відсікання на каналі 1
3M2L3M2BC	СТРУКТУРА РОЗПОДІЛЬНИКІВ: M = 5/2 моностабільний B = 5/2 бістабільний C = 2X3/2 Н.З. A = 2 X 3/2 Н.В. G = 2 X 3/2 (Н.З. + Н.В.) V = 5/3 із закритим центром K = 5/3 із скиданням в центральній позиції N = 5/3 з подачею в обидві порожнини в центральній позиції L = вільна позиція W = позиція без розподільника
DS	ПРИЄДНАННЯ КІНЦЕВИХ МОДУЛІВ ТА ПРОМІЖНИХ ПЛИТ: Фітинги під трубку для портів 1, 3, 5 D = картридж під трубку Ø10 DS = картридж під трубку Ø10 та зовнішнім глушником (2939-10) E = картридж під трубку Ø12 ES = картридж під трубку Ø12 та зовнішнім глушником (2939-12) F = картридж під трубку Ø14
R	СПОСІБ МОНТАЖУ: = за допомогою отворів R = на DIN рейку

Вибір картриджа, зроблений у розділі "Кінцеві модулі," також діє для плит з поділом каналів та додаткових плит
Моделі QT, RT, ST, XT мають картридж 12/14 під трубку Ø4

КОДУВАННЯ - БАГАТОКОНТАКТНА ВЕРСІЯ



(1) РОЗПОДІЛЬНИКИ: МОД.-ВС	(2) РОЗМІР	(3)	ЕЛЕКТРИЧНЕ ПРИЄДНАННЯ	(4)	ІНТЕРФЕЙС	(5)	РУЧНЕ ДУБЛЮВАННЯ	(6)	ЖИВЛЕННЯ ПІЛОТІВ
DMS	2		M Q		O W		P R		A B
(7) ПРИЄДНАННЯ	(8)		ПЛИТИ	(9)	СТРУКТУРА РОЗПОДІЛЬНИКІВ	(10)	КІНЦЕВІ МОДУЛІ	(11)	МОНТАЖ
0			B		M		D		R
03R			C		B		DS		
05R			D		C		E		
10R			З РОЗДІЛЕННЯМ КАНАЛІВ		A		ES		
15R			Q		G		F		
20R			R		V				
25R			S		K				
			З РОЗДІЛЕННЯМ КАНАЛІВ І ЗОВНІШНІМ ЖИВЛЕННЯМ ПІЛОТІВ		N				
			QT		L				
			RT		W				
			ST						
			З РОЗДІЛЕННЯМ КАНАЛІВ І ВБУДОВАНИМ ГЛУШНИКОМ						
			QH						
			RH						
			SH						
			ДЛЯ ПІДВЕДЕННЯ ДОДАТКОВОГО ПОТОКУ						
			X						
			XH						
			ДЛЯ ПІДВЕДЕННЯ ДОДАТКОВОГО ПОТОКУ ІЗ ЗОВНІШНІМ ЖИВЛЕННЯМ ПІЛОТІВ						
			XT						
			ДЛЯ ДЖЕРЕЛА ЖИВЛЕННЯ						
			K						
			Z						

ПРИКЛАД КОДУВАННЯ - FIELDBUS ВЕРСІЯ

DM C 2 01 W R A - 2A2Q - 2B2CQH4DX4B - 3M2L3M2B2C - E R

DM	ВЕРСІЯ З НАБІРНИМИ ПЛИТАМИ
C	РОЗПОДІЛЬНИКИ: C = Модель VC
2	РОЗМІР: 2 = 16 мм
01	ПРОТОКОЛ: 00 = плата без протоколу Fieldbus* 01 = PROFIBUS 03 = CANopen 04 = Ethernet/IP 05 = Ethercat 06 = PROFINET 07 = IO-LINK (неможливо налаштувати за допомогою модулів вводу / виводу)
W	ІНТЕРФЕЙС: O = без інтерфейсу W = бездротова мережа WLAN
R	РУЧНЕ ДУБЛЮВАННЯ: P = кнопка R = під викрутку (натиснути і повернути)
A	ЖИВЛЕННЯ ПІЛОТІВ: A = внутрішнє B = зовнішнє
2A2Q	МОДУЛІ ВХОДІВ/ВИХОДІВ: O = без модулів A = 8 дискретних входів M8 B = 16 дискретних входів, приєднання кінцевих модулів C = 2 аналогових входи (конфіг. 0-10 В, ±10 В, 0-20 МА, 4-20 МА, ±20 МА) M12 D = 2 аналогових входи (конфіг. 0-10 В, ±10 В, 0-20 МА, 4-20 МА, ±20 МА), кінцевий модуль E = 2 входи, міст M12 F = 2 входи, міст, приєднання кінцевих модулів G = 2 входи, RTD M12 (RT100, RT200, PT500, PT1000) H = 2 входи, RTD приєднання кінцевих модулів (RT100, RT200, PT500, PT1000) L = 2 входи, ТС M12 (термопара) M = 2 входи, ТС приєднання кінцевих модулів (термопара) Q = 8 дискретних виходів M8 R = 16 дискретних виходів, приєднання кінцевих модулів T = 2 аналогових виходи (конфіг. 0-10 В, ±10 В, 0-20 МА, 4-20 МА, ±20 МА), M12 U = 2 аналогових виходи (конфіг. 0-10 В, ±10 В, 0-20 МА, 4-20 МА, ±20 МА), кінцевий модуль (натиснути) P = 8 дискретних входів (4 роз'єми M12) Y = 8 дискретних виходів (4 роз'єми M12) W** = закрита плата без кришки входів/виходів
2B2BQH4DX4B	ПЛИТИ: B = картридж під трубку Ø6 C = картридж під трубку Ø8 D = картридж під трубку Ø10 З РОЗДІЛЕННЯМ КАНАЛІВ: Q = відсікання на каналах 1, 3, 5 R = відсікання на каналі 1 S = відсікання на каналах 3 і 5 З РОЗДІЛЕННЯМ КАНАЛІВ ТА ЗОВНІШНІМ ЖИВЛЕННЯМ ПІЛОТІВ: QT = відсікання на каналах 1, 3, 5; 12/14 із зовнішнім живленням клапанів пілотів RT = відсікання на каналі 1; 12/14 із зовнішнім живленням клапанів пілотів ST = відсікання на каналах 3, 5; 12/14 із зовнішнім живленням клапанів пілотів З РОЗДІЛЕННЯМ КАНАЛІВ ТА ВБУДОВАНИМ ГЛУШНИКОМ: QH = відсікання на каналах 1, 3, 5 RH = відсікання на каналі 1 SH = відсікання на каналах 3, 5 ПЛИТИ ДЛЯ ДОДАТКОВОГО ПОТОКУ: X = підведення живлення (1) та скидання (3, 5) XH = підведення живлення (1) та скидання (3, 5) з вбудованим глушником ПЛИТИ ДЛЯ ДОДАТКОВОГО ПОТОКУ ІЗ ЗОВНІШНІМ ЖИВЛЕННЯМ ПІЛОТІВ*: XT = додаткове живлення (1) та скидання (3, 5) ДЛЯ ДЖЕРЕЛА ЖИВЛЕННЯ: K = відокремлене джерело живлення Z = відокремлене джерело живлення - відсікання на каналі 1
3M2L3M2B2C	СТРУКТУРА РОЗПОДІЛЬНИКІВ: M = 5/2 моностабільний B = 5/2 бістабільний C = 2 X 3/2 Н.З. A = 2 X 3/2 Н.В. G = 2 X 3/2 (Н.З. + Н.В.) V = 5/3 із закритим центром K = 5/3 із скиданням в центральній позиції N = 5/3 з подачею в обидві порожнини в центральній позиції L = вільна позиція W = позиція без розподільника
E	КІНЦЕВІ МОДУЛІ: Фітинги під трубку для портів 1, 3, 5 D = картридж під трубку Ø10 E = картридж під трубку Ø12 F = картридж під трубку Ø14 DS = картридж під трубку Ø10 та зовнішнім глушником (2939-10) ES = картридж під трубку Ø12 та зовнішнім глушником (2939-12)
R	СПОСІБ МОНТАЖУ: = за допомогою отворів R = на DIN рейку

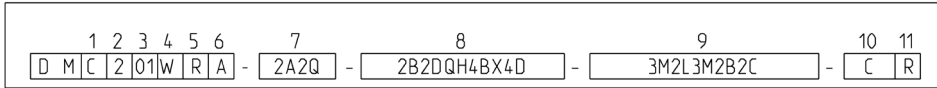
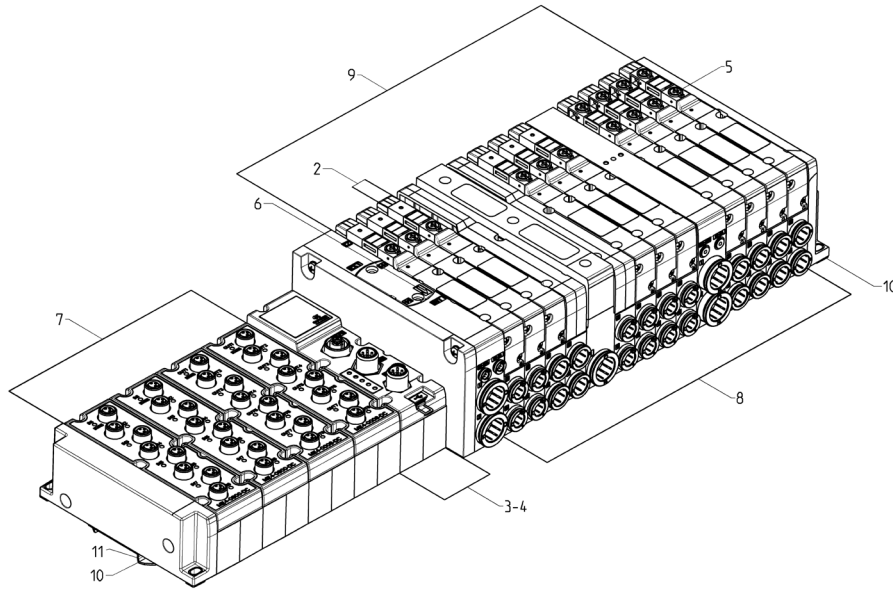
Вибір картриджа, зроблений у розділі "Кінцеві модулі," також діє для плит з поділом каналів та додаткових плит

*Для протоколу 00 можливим інтерфейсом є, наприклад, 0: DMC2000RA-...

**Закриту плату без кришки входу/виходу завжди слід розміщувати після інших модулів, якщо вони присутні, наприклад ...: DMC201WRA-2A2QW...

Моделі QT, RT, ST, XT мають картридж 12/14 під трубку Ø4.

КОДУВАННЯ FIELDBUS ВЕРСІЇ

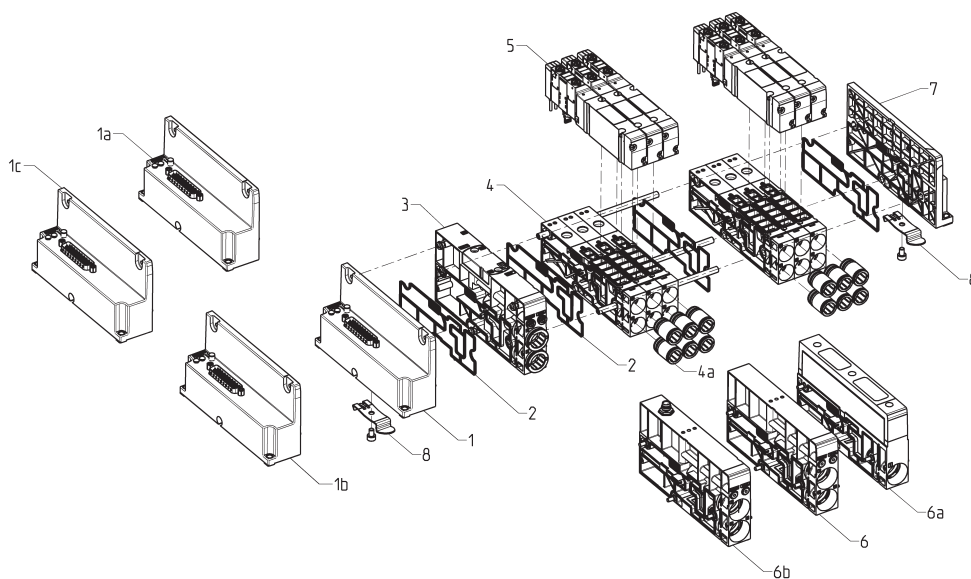


(1)	СТРУКТУРА РОЗПОДІЛЬНИКІВ	(2)	РОЗМІР	(3)	ПРОТОКОЛ	(4)	ІНТЕРФЕЙС	(5)	РУЧНЕ ДУБЛЮВАННЯ	(6)	ЖИВЛЕННЯ ПІЛОТІВ
	VC		2		00		0		P		A
					01		W		R		B
					03						
					04						
					05						
					06						
(7)	МОДУЛІ ВВОДУ / ВИВОДУ			(8)	07	(9)	СТРУКТУРА РОЗПОДІЛЬНИКІВ	(10)	КІНЦЕВІ МОДУЛІ	(11)	МОНТАЖ
	A				ПЛИТИ:		M		D		R
	B				B		B		DS		
	C				C		C		E		
	D				D		A		ES		
	E				З РОЗДІЛЕННЯМ КАНАЛІВ		G		F		
	F				Q		V				
	G				R		K				
	H				S		N				
	L				З РОЗДІЛЕННЯМ КАНАЛІВ І ЗОВНІШНІМ ЖИВЛЕННЯМ ПІЛОТІВ		L				
	M				QT		W				
	Q				RT						
	R				ST						
	T				З РОЗДІЛЕННЯМ КАНАЛІВ ТА ГЛУШНИКОМ						
	U				QH						
	P				RH						
	Y				SH						
	W				ДЛЯ ПІДВЕДЕННЯ ДОДАТКОВОГО ПОТОКУ						
					X						
					XH						
					ДЛЯ ПІДВЕДЕННЯ ДОДАТКОВОГО ЖИВЛЕННЯ ІЗ ЗОВНІШНІМ ЖИВЛЕННЯМ ПІЛОТІВ						
					XT						
					ДЛЯ ДЖЕРЕЛА ЖИВЛЕННЯ						
					K						
					Z						

ПНЕВМАТИЧНІ ОСТРОВИ СЕРІЯ D2

БАГАТОКОНТАКТНА ВЕРСІЯ – КОМПОНЕНТИ

Комплект стяжних шпильок DA2K-XX, вказаний між позиціями 4-5, використовується для компоновки островів з клапаном "п" плити, які повинні бути у виконанні "без стяжних шпильок".



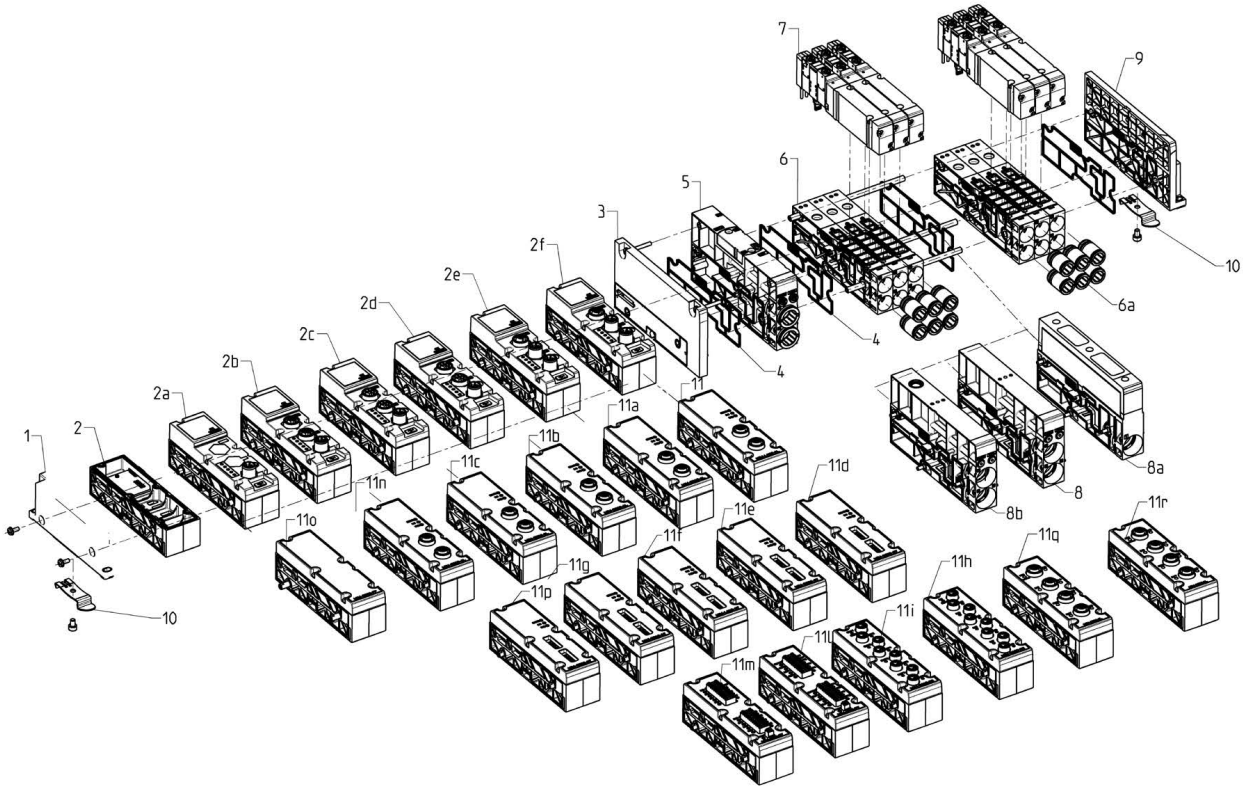
КОМПОНЕНТИ

1	Електричний інтерфейс - багатоконтактне підключення на 25 контактів
1a	Електричний інтерфейс - багатоконтактне підключення на 25 контактів за допомогою бездротової мережі WLAN
1b	Електричний інтерфейс - багатоконтактне підключення на 44 контакти
1c	Електричний інтерфейс - багатоконтактне підключення на 44 контакти за допомогою бездротової мережі WLAN
2	Ущільнення
3	Початковий модуль з підключенням пневматичного живлення
4	Набірна плита розміру 2
4a	Змінні картриджи для підключення трубок
5	Розподільник розміру 2
6	Додатковий модуль підведення живлення та скидання
6a	Додатковий модуль підведення живлення і глушників для скидання
6b	Модуль для розділення джерела живлення
7	Кінцевий модуль
8	Кліпси для монтажу на DIN рейку

FIELDBUS ВЕРСІЯ – КОМПОНЕНТИ

Комплект стяжних шпильок DA2K-XX, зазначений між позиціями 6-7, використовується для компоновки островів з клапаном "п" плити, які повинні бути у виконанні "без стяжних шпильок".

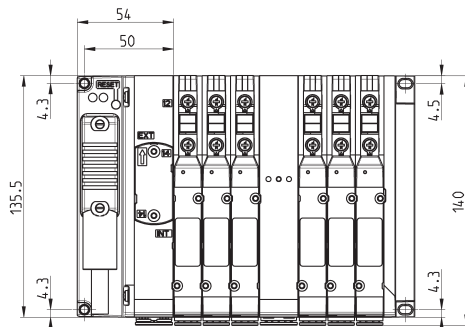
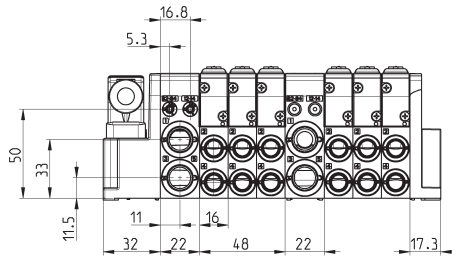
ПНЕВМАТИЧНІ ОСТРОВИ СЕРІЯ D2



КОМПОНЕНТИ

1	Кінцевий модуль	10	Кліпси для монтажу на DIN рейку
2	Fieldbus модуль	11	2 аналогових входи напруга/струм, M12
2a	PROFINET модуль	11a	2 аналогових входи завантажувача, M12
2b	EtherCAT модуль	11b	2 аналогових входи термопари, M12
2c	EtherNet/IP модуль	11c	2 аналогових RTD входи, M12
2d	CANopen модуль	11d	2 аналогових входи напруга/струм, кінцевий модуль
2e	PROFIBUS модуль	11e	2 аналогових входи завантажувача, кінцевий модуль
2f	IO-Link модуль	11f	2 аналогових входи термопари, кінцевий модуль
3	Fieldbus модуль	11g	2 аналогових RTD входи, кінцевий модуль
4	Ущільнення	11h	8 дискретних входів
5	Початковий пневматичний модуль живлення	11i	8 дискретних виходів
6	Набірна плата розміру 2	11l	16 дискретних входів
6a	Змінні картриджи для підключення трубок	11m	16 дискретних виходів
7	Розподільник розміру 2	11n	2 аналогових виходи M12
8	Додатковий модуль для подачі живлення та скидання	11o	Закрита плата без кришки вводу/виходу
8a	Модуль підведення живлення і глушників для скидання	11p	2 аналогових виходи, кінцевий модуль
8b	Модуль для розділення джерела живлення	11q	8 дискретних входів (4 роз'єми M12)
9	Кінцевий модуль	11r	8 дискретних виходів (4 роз'єми M12)

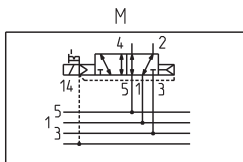
БАГАТОКОНТАКТНА ВЕРСІЯ НА 25 ТА 44 КОНТАКТИ – РОЗМІРИ



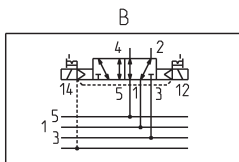
ПРИКЛАД КОДУВАННЯ

D	2	E	VC	-	M	P
D	СЕРІЯ					
2	РОЗМІР: 2 = 16 мм					
E	ВЕРСІЯ: E = електричне керування					
VC	ТИП МОНТАЖУ: VC = монтаж в складі острову					
M	СТРУКТУРА РОЗПОДІЛЬНИКІВ: M = 5/2 моностабільний B = 5/2 бістабільний C = 2 x 3/2 Н.З. A = 2 x 3/2 Н.В. G = 2 x 3/2 (Н.З. + Н.В.) V = 5/3 із закритим центром K = 5/3 із відкритим центром - скидання N = 5/3 із відкритим центром - наповнення					
P	РУЧНЕ ДУБЛЮВАННЯ: P = кнопка R = під викрутку (натиснути і повернути)					

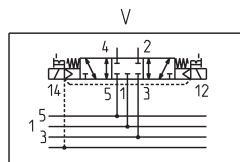
СТРУКТУРИ РОЗПОДІЛЬНИКІВ



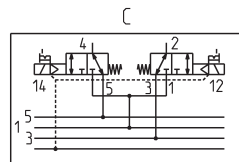
M = 5/2, моностабільний



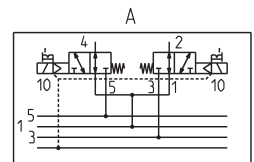
B = 5/2, бістабільний



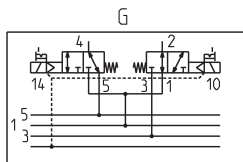
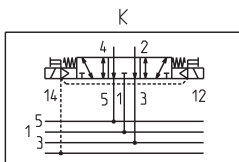
V = 5/3 із закритим центром



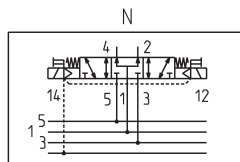
C = 2 x 3/2 Н.З.



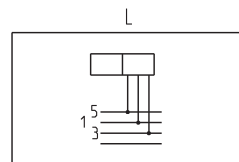
A = 2 x 3/2 Н.В.

G = 1 x 3/2 Н.З. +
1 x 3/2 Н.В.

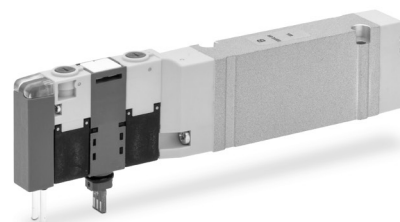
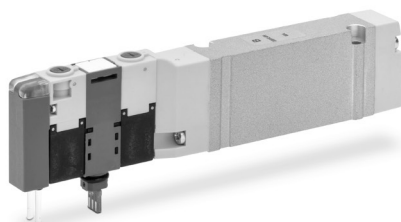
K = 5/3 із відкритим центром



N = 5/3 із відкритим центром - наповнення

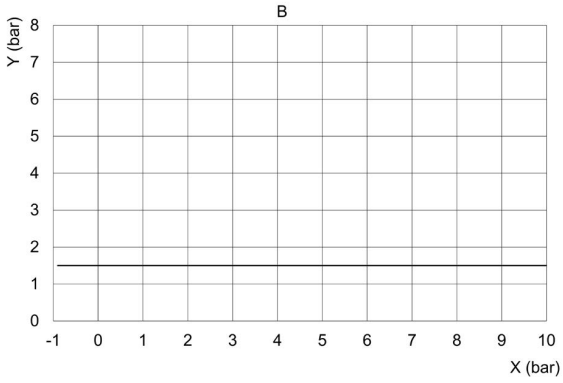


L = вільна позиція



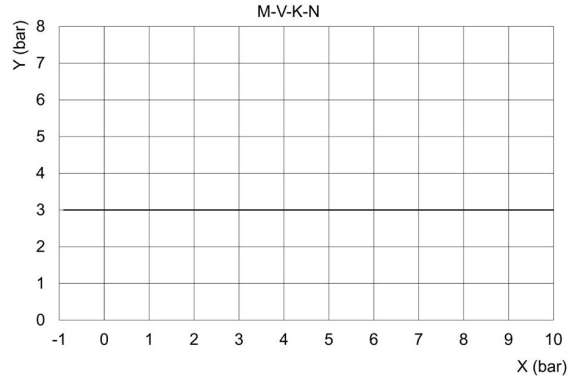
ГРАФІКИ ЗОВНІШНЬОГО ЖИВЛЕННЯ ПІЛОТУ

Модель розподільника



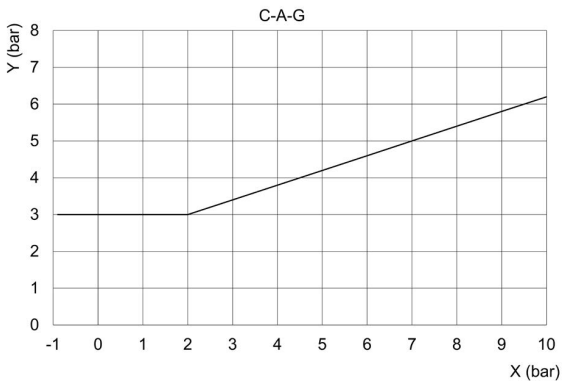
x = Тиск живлення
y = Тиск пілота

Модель розподільника



x = Тиск живлення
y = Тиск пілота

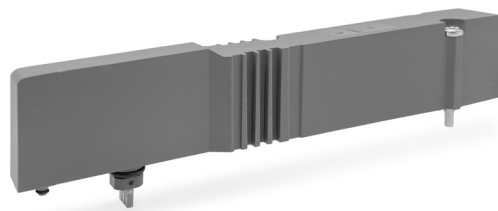
Модель розподільника



x = Тиск живлення
y = Тиск пілота

Вільна позиція L розподільника

У комплекті:
1х Несправжній клапан
2х Кріпильний гвинт



Мод.

D2EVC-L

КОДУВАННЯ ПРОМІЖНИХ ПЛИТ

D	AM	2	S	-	QH	-	D	T
----------	-----------	----------	----------	----------	-----------	----------	----------	----------

D	СЕРІЯ
AM	АКСЕСУАРИ: AM = додаткові модулі
2	РОЗМІР: 2 = 16 мм
S	ТИП МОНТАЖУ: S = набірні плити
QH	ПЛИТИ: 3 РОЗДІЛЕННЯМ КАНАЛІВ: Q = відсікання каналів 1, 3, 5 R = відсікання каналу 1 S = відсікання каналів 3, 5 3 РОЗДІЛЕННЯМ КАНАЛІВ ТА ЗОВНІШНІМ ЖИВЛЕННЯМ ПІЛОТІВ: QT = відсікання каналів 1, 3, 5; 12/14 із зовнішнім живленням клапанів пілотів RT = відсікання каналів 1; 12/14 із зовнішнім живленням клапанів пілотів ST = відсікання каналів 3, 5; 12/14 із зовнішнім живленням клапанів пілотів 3 РОЗДІЛЕННЯМ КАНАЛІВ ТА ВБУДОВАНИМ ГЛУШНИКОМ: QH = відсікання каналів 1, 3, 5 RH = відсікання каналу 1 SH = відсікання каналів 3, 5 3 ДОДАТКОВИМ ПІДВЕДЕННЯМ ЖИВЛЕННЯ: X = підведення живлення (1) та вихлоп (3,5) XH = підведення живлення (1) та вихлоп (3,5) з вбудованим глушником 3 ДОДАТКОВИМ ПІДВЕДЕННЯМ ЖИВЛЕННЯ Й РОЗДІЛЕННЯМ ЖИВЛЕННЯ ПІЛОТІВ: XT = додаткове підведення живлення (1) та вихлопу (3, 5) ДЛЯ ДЖЕРЕЛА ЖИВЛЕННЯ: K = відокремлене джерело живлення Z = відокремлене джерело живлення - відсікання на каналі 1
D	ВЕРСІЯ: T = без картриджа D = картридж під трубку Ø10 E = картридж під трубку Ø12 F = картридж під трубку Ø14
T	СТЯЖНІ ШПИЛЬКИ: = без стяжних шпильок T = зі стяжними шпильками

У комплект поставки проміжних плит входить: друкована плата і роз'єм, бічний ущільнювач.
Наявність однопозиційних стяжних шпильок (DA2K-MF) та картриджів залежить від коду.

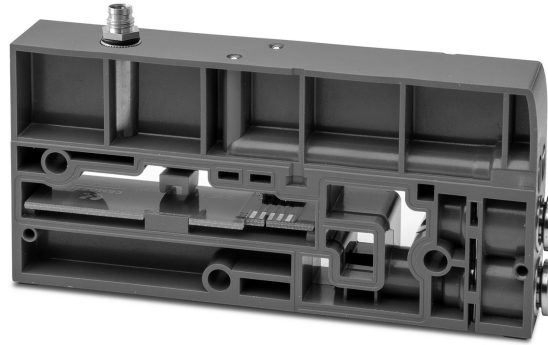
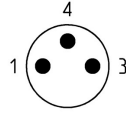
МОДУЛЬ К ТА Z ДЛЯ ВІДОКРЕМЛЕННЯ ДЖЕРЕЛА ЖИВЛЕННЯ

Цей модуль дозволяє переривати та забезпечувати окреме живлення для наступних розподільників, крім додаткового підведення живлення та вихлопу.

Модуль Z також дозволяє відокремити пневматичний канал живлення.

Вам потрібно лише підключити +24В до одного з трьох контактів

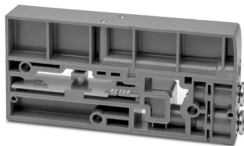
1 = +24V
3 = +24V
4 = +24V



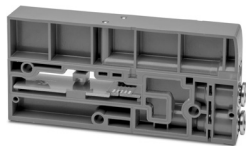
ОСНОВНІ ХАРАКТЕРИСТИКИ

Приєднання	M8 3 контакти
Розміри	135.5 x 22 мм
Сигналізація	Немає
Живлення	24 V DC (+/- 10%)
Клас захисту	IP 65
Температура	0°C + 50°C
Матеріал	технополімер
Вага	340 г

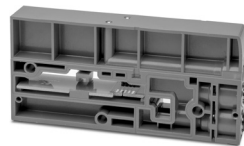
ДОСТУПНІ ФУНКЦІЇ ПЛИТ



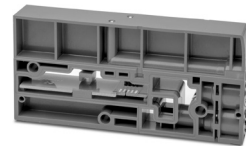
R



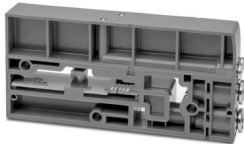
Q



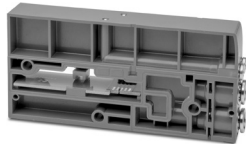
S



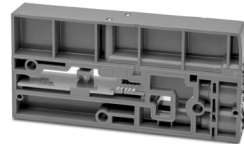
X



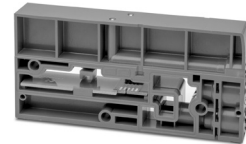
RT



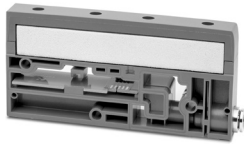
QT



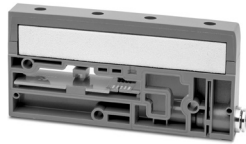
ST



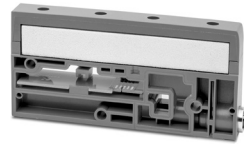
XT



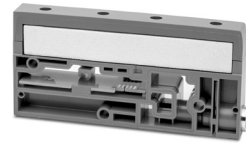
RH



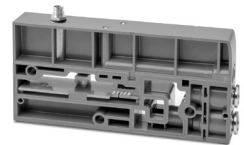
QH



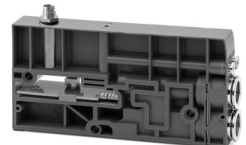
SH



XH



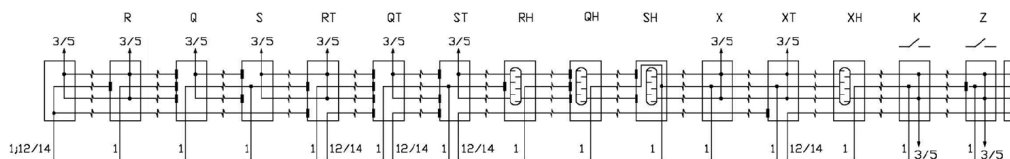
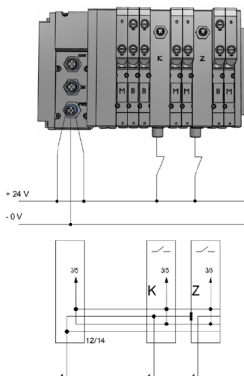
K



Z

- R = відсікання на каналі 1
- Q = відсікання каналів 1, 3, 5
- S = відсікання каналів 3, 5
- X = додаткове підведення живлення 1 та канали скидання 3, 5
- RT = відсікання каналів із зовнішнім живленням 12/14
- QT = відсікання каналів із зовнішнім живленням 12/14
- ST = відсікання каналів із зовнішнім живленням 12/14
- XT = додаткове підведення живлення 1, 12/14 та канали скидання 3, 5
- RH = відсікання на каналі 1 з вбудованим глушником
- QH = відсікання каналів 1, 3, 5 з вбудованим глушником
- SH = відсікання каналів 3, 5 з вбудованим глушником
- XH = додаткове підведення живлення 1 та канали скидання 3, 5 з вбудованим глушником
- K = відокремлене джерело живлення
- Z = відокремлене джерело живлення - відсікання на каналі 1

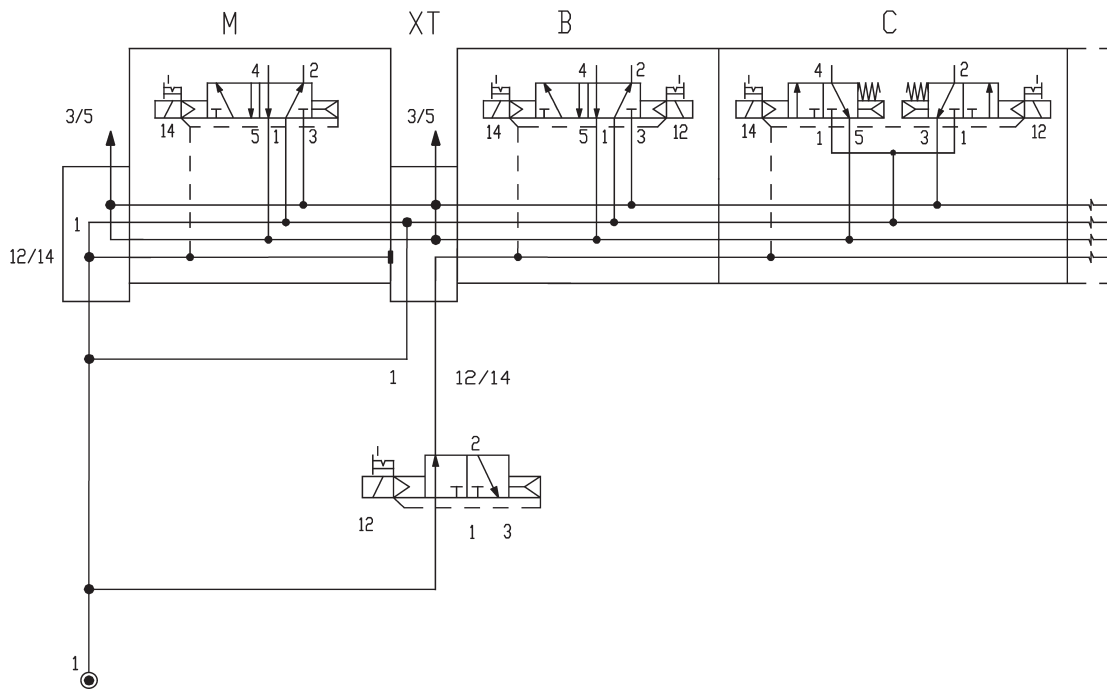
Модулі розділення електричного живлення (K, Z) дозволяють виключити клапани в позиціях, наступних за модулями. Версія Z також дозволяє диференційоване пневматичне живлення.



ПРОМІЖНА ПЛИТА З РОЗДІЛЕННЯМ ЖИВЛЕННЯ ПІЛОТІВ

Для того щоб розподільники могли спрацьовувати, їм потрібен електричний сигнал і тиск на каналі 12/14. Ця проміжна плита доступна з різними функціями розподільника на каналах 1 і 3/5, завжди має закритий канал 12/14; розподільники, зібрані у наступних положеннях, не можуть працювати, якщо немає тиску. У наведеному нижче прикладі розподільник типу М подається пневматично на всі канали, розподільник В встановлюється поруч із плитою ХТ, яка має закритий канал 12/14. Клапан 3/2, який не є частиною острова, завжди активується в звичайних робочих умовах (як показано на зображенні), що дозволяє всім клапанам працювати належним чином. У разі виникнення проблем, шляхом відмикання цього розподільника, можна перервати функціонування наступних положень.

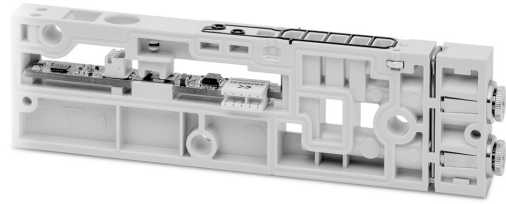
У цьому стані розподільники 2x3/2 приймають положення спокою.



ПРИКЛАД КОДУВАННЯ НАБІРНИХ ПЛИТ

D	AM	2	S	-	A	T
----------	-----------	----------	----------	----------	----------	----------

D	СЕРІЯ					
AM	АКСЕСУАРИ: AM = додаткові аксесуари					
2	РОЗМІР: 2 = 16 мм					
S	ВЕРСІЯ: S = набірні плити					
A	ТИП ПРИЄДНАННЯ: T = плата без картриджів B = картридж під трубку Ø6		C = картридж під трубку Ø8 D = картридж під трубку Ø10			
T	СТЯЖНІ ШПИЛЬКИ: = без стяжних шпильок		T = зі стяжними шпильками			

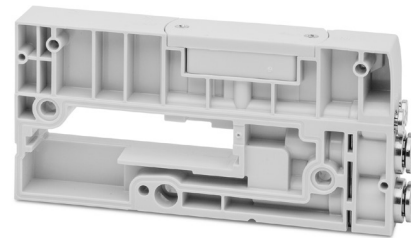


У комплект поставки входить:
набірні плити в комплекті з друкованими платами, роз'ємами та ущільненнями; з та без стяжних шпильок (DA2K-1), а також картриджі.
Примітка: Набірні плити зі стяжними шпильками повинні використовуватися при розширенні острова.

ПРИКЛАД КОДУВАННЯ МОДУЛЯ ЖИВЛЕННЯ

D	AM	2	0	-	KD
----------	-----------	----------	----------	----------	-----------

D	СЕРІЯ					
AM	АКСЕСУАРИ: AM = додаткові аксесуари					
2	РОЗМІР: 2 = 16 мм					
0	ЖИВЛЕННЯ ПІЛОТІВ: 0 = зовнішнє / внутрішнє					
KC	ПОЧАТКОВА ПНЕВМАТИЧНА ПЛИТА: KD = картридж під трубку Ø10 KE = картридж під трубку Ø12 KF = картридж під трубку Ø14					



У комплект поставки входить:
набірні плити в комплекті з друкованими платами, роз'ємами та ущільненнями; з та без стяжних шпильок (DA2K-1), а також картриджі.
Примітка: Набірні плити зі стяжними шпильками повинні використовуватися при розширенні острова.

ПРИКЛАД КОДУВАННЯ КІНЦЕВОГО МОДУЛЯ

D	AM	2	T	-	Q	0
----------	-----------	----------	----------	----------	----------	----------

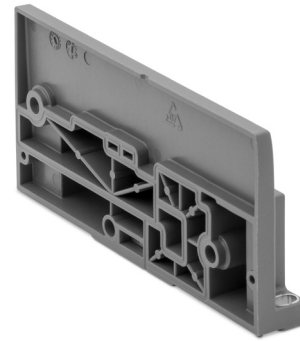
D	СЕРІЯ					
AM	АКСЕСУАРИ: AM = додаткові модулі					
1	РОЗМІР: 2 = 16 мм					
T	ТЕРМІНАЛИ: T = електричний лівий і правий модуль					
Q	ТИП ТЕРМІНАЛУ: M = багатоконтактна версія 25 контактів Q = багатоконтактна версія 44 контакти					
0	ІНТЕРФЕЙС: 0 = без інтерфейсу		W = WLAN			



У комплект поставки входить:
модуль з друкованими платами, гвинтами та ущільненнями.

Пневматична кінцева плита

У комплекті:
1x Кінцева плита
3x Кріпильний гвинт



Мод.

DAM20-RT

Інтерфейс підключення між електричною секцією та розподільниками

У комплекті:
1x Кінцева плита
3x Кріпильний гвинт для секції розподільника
2x Кріпильний гвинт для послідовної секції
1x Інтерфейс

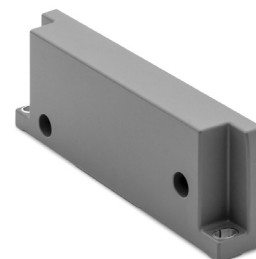


Мод.

ME4-00D2-DI

Кінцева плита електричної секції шини Fieldbus

У комплекті:
1x Кінцева плита
2x Кріпильний гвинт



Мод.

CX4AP-L

Багатосерійні модулі



На цьому модулі є три роз'єми, один для живлення, на якому можна відокремити логічне живлення від джерела живлення, і два роз'єми для входу і виходу протоколу.

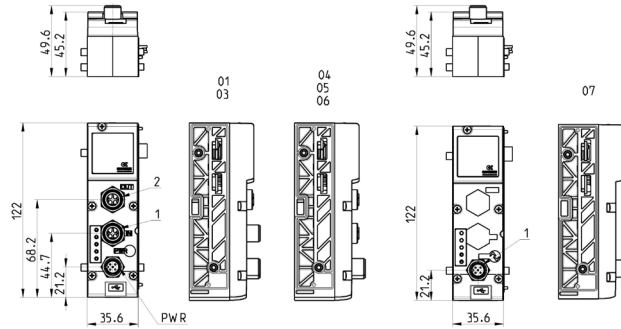
Порт Місго-USB дозволяє взаємодіяти з ПК, а за допомогою програмного забезпечення для конфігурації – UVIX, можна контролювати та налаштовувати як Багатосерійний модуль, так і модулі вводу-виходу. Підключається з лівого боку.

Вони можуть бути налаштовані як PNP або NPN для цифрових входів, тоді як для аналогових входів можливі як напруга, так і струм.

Конфігурація Багатосерійного модуля та підключених до нього компонентів також можлива за допомогою різних комунікаційних протоколів.

У разі несправності або поломки, навіть без джерела живлення, функція NFC за допомогою спеціального додатка дозволяє завантажувати дані конфігурації на зовнішній пристрій для передачі їх до нового Багатосерійного модуля.

У комплекті:
2 стяжні шпильки



БЕЗ WLAN / З WLAN	Мод.	Протокол Fieldbus	1	2	Роз'єм Bus-IN	Роз'єм Bus-OUT
CX4010-0/CX401W-0	01	PROFIBUS	Bus-OUT	Bus-IN	M12 B 5-pin male	M12 B 5-pin female
CX4030-0/CX403W-0	03	CANopen	Bus-OUT	Bus-IN	M12 A 4-pin male	M12 A 4-pin female
CX4040-0/CX404W-0	04	EtherNet/IP	Bus-IN	Bus-OUT	M12 D 4-pin female	M12 D 4-pin female
CX4050-0/CX405W-0	05	EtherCAT	Bus-IN	Bus-OUT	M12 D 4-pin female	M12 D 4-pin female
CX4060-0/CX406W-0	06	PROFINET	Bus-IN	Bus-OUT	M12 D 4-pin female	M12 D 5-pin female
CX4070-0/CX407W-0	07	IO-link	Bus	-	M12 B 5 poli maschio	-

Кришка для багатосерійних модулів

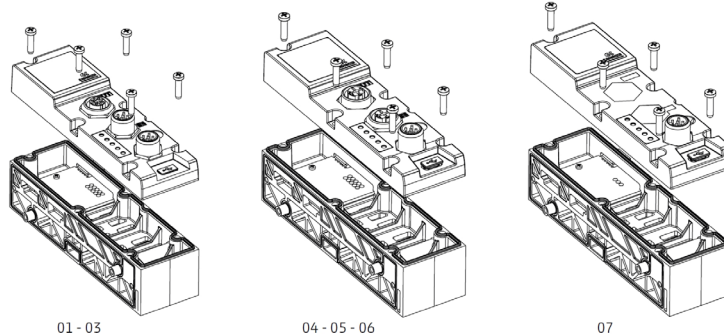


Можна конфігурувати острів, використовуючи лише основну плиту кришки Fieldbus, що дозволяє використовувати острів з різними типами Fieldbus, просто інтегрувавши відповідну кришку.

Неможливо встановити кришку I/O-link на плиту Fieldbus, або кришку Fieldbus на плиту I/O-link.

Розташування кріпильних гвинтів на передній частині кришки дозволяє швидко встановити або замінити.

У комплекті:
1 кришка
5 стяжних шпильок



БЕЗ WLAN / З WLAN	Мод.	Протокол Fieldbus
CX4510-0/CX451W-0	01	PROFIBUS
CX4530-0/CX453W-0	03	CANopen
CX4540-0/CX454W-0	04	EtherNet/IP
CX4550-0/CX455W-0	05	EtherCAT
CX4560-0/CX456W-0	06	PROFINET
CX4570-0/CX457W-0	07	IO-link

Модуль дискретних входів Мод. ME4-0800-DC, ME4-0008-DL та ME4-1600-DT



Модуль дискретних входів можна підключити ліворуч від багатосерійного модуля і розміщувати в будь-якому порядку з іншими, як дискретними, так і аналоговими модулями вводу/виводу. Модуль інтегрує функції діагностики та доступний у версіях із:

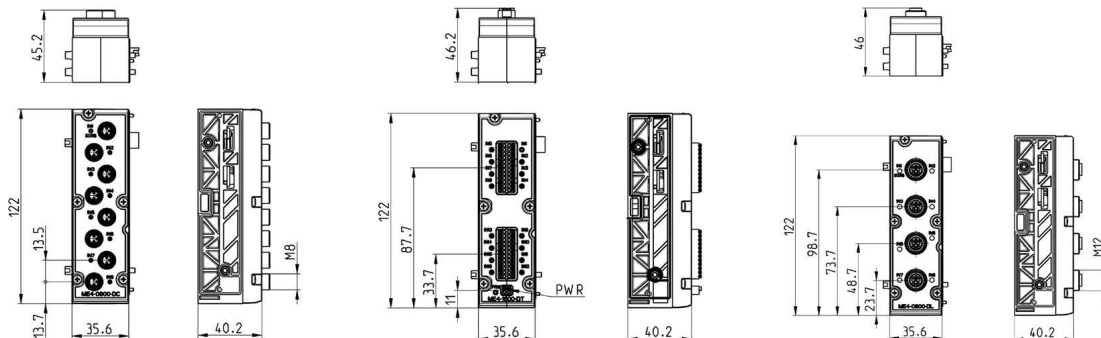
- Вісім 3-контактних роз'ємів M8.

- Кінцевий блок (Push-in) для підключення 16 входів.

У варіанті клемної колодки живлення, як правило, забезпечується безпосередньо островом.

У разі навантажень, що перевищують 800 мА, джерело живлення забезпечується зовнішнім джерелом живлення, яке підключається до 2-контактного роз'єму клемної колодки (PWR).

У комплекті 2 стяжні шпильки.



Мод.	Позначення в кодуванні	Кількість дискрет. виходів	Роз'єм	Кількість роз'ємів	Розміри	Сигнал (світлодіоди)	Живлення датчика	Захист від перенапруги	Споживання	Тип сигналу	Клас захисту	Робоча температура	Вага
ME4-0800-DL	P	8	M12 5 pin female	4	122 x 35,6 мм	4 жовті 1 червоний	24 V DC	400 мА для 4 датчиків	10 мА	PNP	IP65	0 ÷ 50°C	110 г
ME4-0800-DC	A	8	M8 3 pin female	8	122 x 35,6 мм	8 жовтих 1 червоний	24 V DC	400 мА для 4 датчиків	10 мА	PNP	IP65	0 ÷ 50°C	110 г
ME4-1600-DT	B	16	2 Кінцевих блока 24 pin (push-in)	-	122 x 35,6 мм	8 жовтих 1 червоний	24 V DC	Внутр.: 800 мА для 16 датчиків Зовн.: 2 А для 16 датчиків	10 мА	PNP	IP20	0 ÷ 50°C	110 г

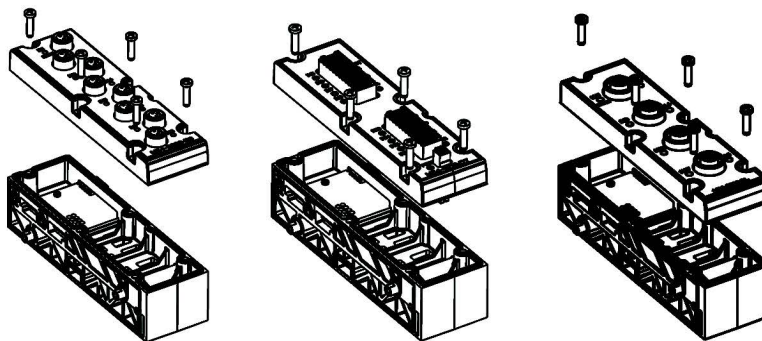
Кришка для модуля дискретних входів Мод. ME4-0800-DC та ME4-1600-DT



Можна сконфігурувати пневматичний острів з вільними електричними позиціями.

Ви можете інтегрувати додаткові електричні сигнали в острів, замінивши кришку на відповідну кришку вводу/виводу.

У комплекті:
1 кришка
5 кріпильних гвинтів



Мод.	Роз'єм
ME4-0008-DC-C	M8 3-pin female
ME4-0008-DL-C	M12 5-pin female
ME4-0016-DT-C	2 кінцеві блоки 24-pin (Push-in)

Модуль аналогових вхідних сигналів Мод. ME4-C000-AL та ME4-C000-AT



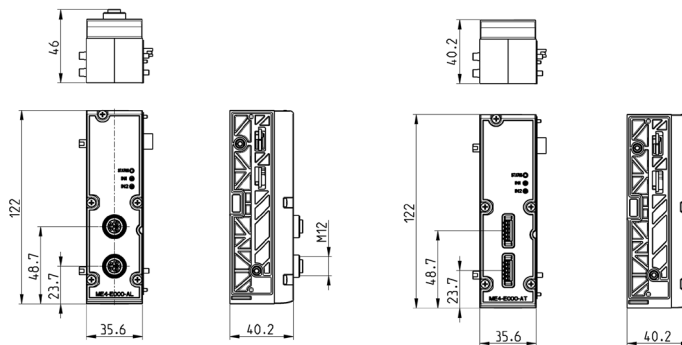
Модуль аналогового входу може бути підключений зліва від багатосерійного модуля і може бути розміщений у будь-якому порядку з іншими пристроями вводу/виводу.

Можна налаштувати кожен аналоговий вхід як 0-10 В, ± 10 В, 0-20мА, 4-20мА, ± 20мА з роздільною здатністю до 16 біт.

Зовнішня напруга 24 В доступна для живлення підключеного датчика (макс. 0.25 А/канал). Вихід захищений від короткого замикання.

Модуль оснащений діагностикою (Status) і доступний як у версії з двома роз'ємами M12 з 5 контактами, так і у версії кінцевого блоку з пружинним з'єднанням.

У комплекті 2 стяжні шпильки.



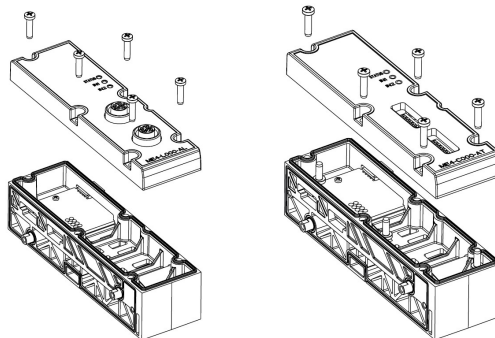
Мод.	Позначення в кодуванні	Кількість аналогових виходів	Роз'єм	Кількість роз'ємів	Розміри	Сигнал (світлодіоди)	Живлення датчика	Захист від перенапруги	Споживання	Клас захисту	Робоча температура	Вага
ME4-C000-AL	C	2 (Конфіг. 0-10V,±10V, 0-20мА,4-20мА,±2мА)	M12 A 5-pin female	2	122 x 35,6 мм	2 жовтих 1 червоний	24 V DC	500 мА діляться між двома каналами	макс. 20 мА	IP65	0 ÷ 50°C	110 г
ME4-C000-AT	D	2 (Конфіг. 0-10V,±10V, 0-20мА,4-20мА,±2мА)	Кінцевий блок 5-pin (Push-in)	2	122 x 35,6 мм	2 жовтих 1 червоний	24 V DC	500 мА діляться між двома каналами	макс. 20 мА	IP20	0 ÷ 50°C	110 г

Кришка для модуля аналогових входів Мод. ME4-C000-AL та ME4-C000-AT



Можна сконфігурувати пневматичний острів з вільними електричними позиціями. Ви можете інтегрувати додаткові електричні сигнали в острів, замінивши кришку на відповідну кришку вводу/виводу.

У комплекті:
1 кришка
5 кріпильних гвинтів



Мод.	Роз'єм
ME4-C000-AL-C	M12 A 5-pin female
ME4-C000-AT-C	Кінцевий блок 5-pin (Push-in)

Модуль аналогових виходів Мод. ME4-T000-AL та ME4-T000-AT



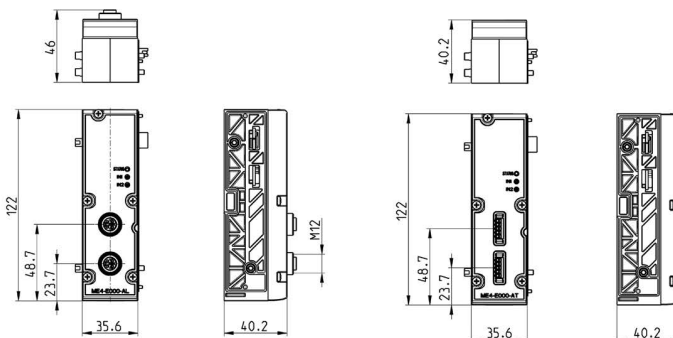
Модуль аналогового виходу може бути підключений зліва від Багатосерійного модуля і може бути розміщений у будь-якому порядку з іншими пристроями вводу/виходу.

Можна налаштувати кожен аналоговий вихід як 0-10 В, 0-5 В, 0-20мА, 4-20мА, ± 20мА з роздільною здатністю до 16 біт.

Зовнішня напруга 24 В доступна для живлення підключеного датчика (макс. 0.25 А/канал). Вихід захищений від короткого замикання.

Модуль оснащений діагностикою (Status) і доступний як у версії з двома роз'ємами M12 з 5 контактами, так і у версії кінцевого блоку з пружинним з'єднанням.

У комплекті 2 стяжні шпильки.



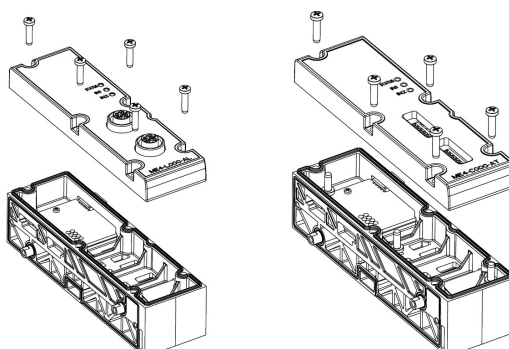
Мод.	Позначення в кодуванні	Кількість аналогових виходів	Роз'єм	Кількість роз'ємів	Розміри	Сигнал (світлодіоди)	Живлення датчика	Захист від перенапруги	Споживання	Клас захисту	Робоча температура	Вага
ME4-T000-AL	T	2 (Конфіг. 0-10V, 0-5V, 0-20мА, 4-20мА)	M12 A 5-pin female	2	122 x 35,6 мм	2 жовтих 1 червоний	24 V DC	500 мА діляться між двома каналами	макс. 6 мА	IP65	0 ÷ 50°C	110 г
ME4-T000-AT	U	2 (Конфіг. 0-10V, 0-5V, 0-20мА, 4-20мА)	Кінцевий блок 5-pin (Push-in)	2	122 x 35,6 мм	2 жовтих 1 червоний	24 V DC	500 мА діляться між двома каналами	макс. 6 мА	IP20	0 ÷ 50°C	110 г

Кришка для модуля аналогових виходів Мод. ME4-T000-AL і ME4-T000-AT



Можна сконфігурувати пневматичний острів з вільними електричними позиціями. Ви можете інтегрувати додаткові електричні сигнали в острів, замінивши кришку на відповідну кришку вводу/виходу.

У комплекті:
1 кришка
5 кріпильних гвинтів



Мод.	Приєднання
ME4-T000-AL-C	M12 A 5-pin female
ME4-T000-AT-C	Кінцевий блок 5-pin (Push-in)

Модуль аналогових вхідних сигналів Мод. ME4-E000-A*, ME4-G000-A* і ME4-L000-A*


Модуль аналогового входу може бути підключений зліва від багатосерійного модуля і може бути розміщений у будь-якому порядку з іншими, як цифровими, так і аналоговими пристроями вводу/виводу.

Аналоговий, 2-канальний мостовий модуль (ME4-E000-A*):

Модуль збору даних датчика з резисторним мостовим (4-провідним) виходом, як тензодатчик, не ізолюваний.

Модуль здатний обробляти двоканальні входи з коефіцієнтом посилення від 1 мВ/В до 255 мВ/В з роздільною здатністю до 24 біт.

Напруга живлення датчика + 5 В (макс. 0.05 А/канал). Вихід захищений від короткого замикання.

Аналоговий, 2-канальний RTD-модуль (ME4-G000-A*):

Модуль збору даних датчика температури RTD, у конфігурації 2/3/4 дроти, не ізолюваний.

Модуль здатний обробляти такі типи датчиків:

PT100, PT200, PT500, PT1000, Ni100, Ni120, Ni1000, з роздільною здатністю до 16 біт.

Типові вимірювальні поля знаходяться в діапазоні від -200 ÷ +850 °C (датчики PT) та -60 ÷ +250 °C (датчики Ni).

Аналоговий, 2-канальний модуль ТС (термопари) (ME4-L000-A*):

Модуль збору даних датчика температури ТС у 2-дротовій конфігурації, не ізолюваний.

Модуль здатний обробляти такі типи датчиків:

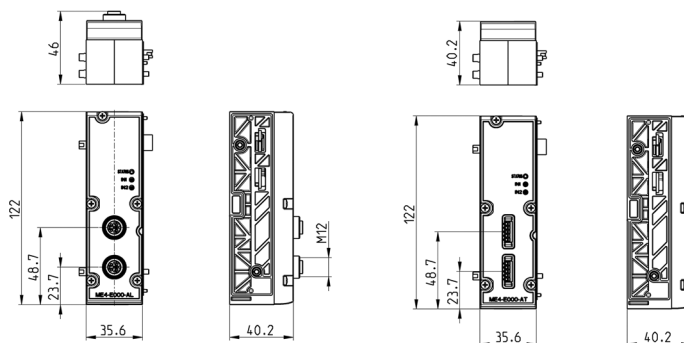
J, K, B, E, N, R, S, T, з роздільною здатністю до 16 біт.

У комплекті 2 стяжні шпильки.

Всі модулі оснащені діагностикою (Status).

Характеристики одного входу можуть бути налаштовані програмним забезпеченням для всіх типів аналогових модулів.

Модулі доступні як у версії з двома роз'ємами M12 з 5 контактами, так і у версії з пружинною клемною колодкою, з'єднання Push-in.



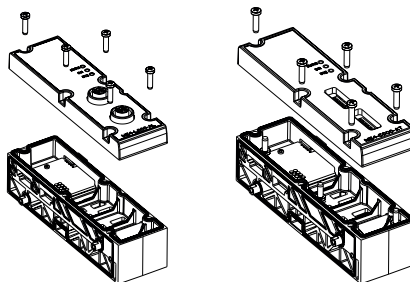
Мод.	Позначення в кодуванні	Кількість аналогових входів	Роз'єм	Кількість роз'ємів	Розміри	Сигнал	Споживання	Клас захисту	Робоча температура	Вага
ME4-E000-AL	E	2 M12 мостові входи	M12 A 5-pin female	2	122 x 35,6 мм	2 жовтих світлодіодів 1 червоний світлодіод	макс. 20 мА	IP65	0 ÷ 50°C	110 г
ME4-E000-AT	F	2 мостові входи з кінцевим блоком (Push-in)	Кінцевий блок (Push-in) 5-pin	2	122 x 35,6 мм	2 жовтих світлодіодів 1 червоний світлодіод	макс. 20 мА	IP20	0 ÷ 50°C	110 г
ME4-G000-AL	G	2 RTD M12 входи	M12 A 5-pin female	2	122 x 35,6 мм	2 жовтих світлодіодів 1 червоний світлодіод	макс. 20 мА	IP65	0 ÷ 50°C	110 г
ME4-G000-AT	H	2 RTD входи з кінцевим блоком (Push-in)	Кінцевий блок (Push-in) 5-pin	2	122 x 35,6 мм	2 жовтих світлодіодів 1 червоний світлодіод	макс. 20 мА	IP20	0 ÷ 50°C	110 г
ME4-L000-AL	L	2 ТС M12 входи	M12 A 5-pin female	2	122 x 35,6 мм	2 жовтих світлодіодів 1 червоний світлодіод	макс. 20 мА	IP65	0 ÷ 50°C	110 г
ME4-L000-AT	M	2 ТС входи з кінцевим блоком (Push-in)	Кінцевий блок (Push-in) 5-pin	2	122 x 35,6 мм	2 жовтих світлодіодів 1 червоний світлодіод	макс. 20 мА	IP20	0 ÷ 50°C	110 г

Модуль аналогових вхідних сигналів Мод. ME4-E000-A*, ME4-G000-A* і ME4-L000-A*



Можна сконфігурувати пневматичний острів з вільними електричними позиціями.

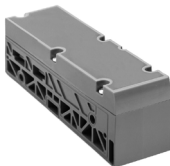
Ви можете інтегрувати додаткові електричні сигнали в острів, замінивши кришку на відповідну кришку вводу/виводу.



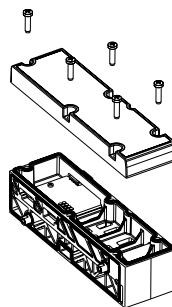
У комплекті:
1 кришка
5 кріпильних гвинтів

Мод.	Приєднання
ME4-E000-AL-C	M12 A 5-pin female
ME4-E000-AT-C	Кінцевий блок (Push-in) 5-pin
ME4-G000-AL-C	M12 A 5-pin female
ME4-G000-AT-C	Кінцевий блок (Push-in) 5-pin
ME4-L000-AL-C	M12 A 5-pin female
ME4-L000-AT-C	Кінцевий блок (Push-in) 5-pin

Закрита плита без кришки вводу/виводу



У комплекті 2 стяжні шпильки.

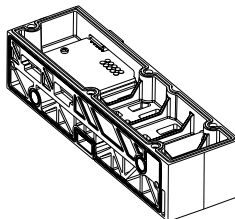


Мод.
ME4-0000-FP

Плита без кришки Fieldbus

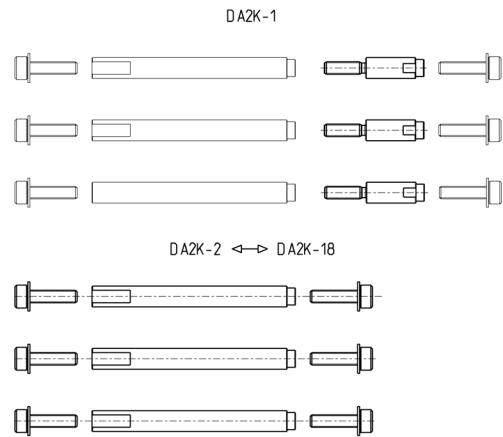


У комплекті 2 стяжні шпильки.



Мод.
SX4000-0

Стяжні шпильки для розподільника Розмір 2



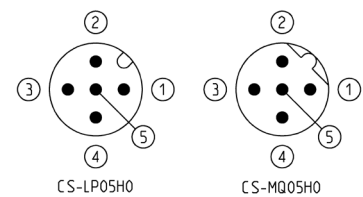
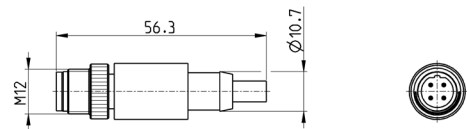
Мод.	Кількість розподільників	
DA2K-1	-	**
DA2K-2	2	*
DA2K-4	4	*
DA2K-6	6	*
DA2K-8	8	*
DA2K-10	10	*
DA2K-12	12	*
DA2K-14	14	*
DA2K-16	16	*
DA2K-18	18	*
DA2K-20	20	*
...		
DA2K-64	64	**
DA2K-MF	(Q..., QT..., QH..., K, Z)	***

* Стяжні шпильки.
У комплекті:
3x Стяжна шпилька
6x Гвинт

** Різьбове з'єднання для
непарних положень.
У комплекті:
3x Різьбове з'єднання

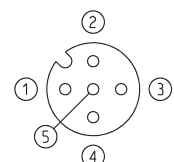
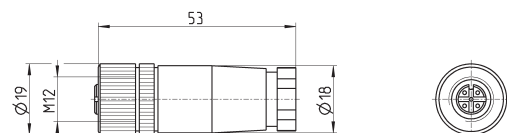
*** Комплект стяжних шпильок
та 6 гвинтів

Роз'єм з резистором навантаження M12



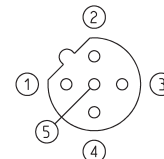
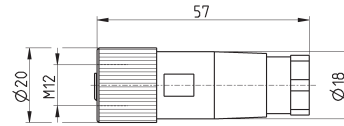
Мод.	Опис	Тип з'єднувача	Роз'єм	Протокол Fieldbus
CS-MQ05H0	формований термінатор (резистор)	прямий	M12 B 4 pin male - Pin 5 не приєднаний	PROFIBUS
CS-LP05H0	формований термінатор (резистор)	прямий	M12 A 5 pin male - Pin 5 приєднаний	CANOpen

Прямий роз'єм для підведення живлення

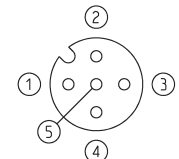


Мод.	Опис	Тип з'єднувача	Роз'єм	Довжина кабелю (м)
CS-LF04HB	для підключення кабелю	прямий	M12 A 4 pin female - Pin 5 не приєднаний	-

Прямий роз'єм M12 для BUS IN



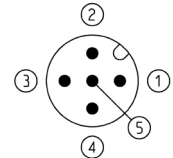
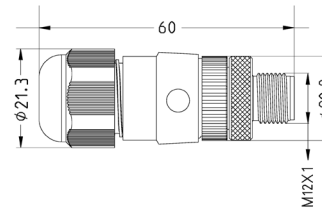
CS-MF05HC



CS-LF05HC

Мод.	Опис	Тип з'єднувача	Роз'єм	Протокол Fieldbus
CS-LF05HC	для підключення кабелю	прямий	M12 A 5 pin female	CANopen/IO-Link
CS-MF05HC	для підключення кабелю	прямий	M12 B 5 pin female	PROFIBUS

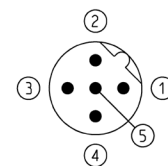
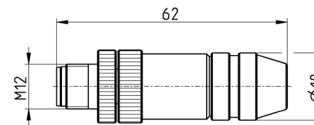
Роз'єми M12 для BUS OUT та модулів вводу/виводу



CS-LM05HC

Мод.	Опис	Тип з'єднувача	Роз'єм	Протокол Fieldbus
CS-LM05HC	для металевого кабелю	прямий	M12 A 5 pin male	CANopen

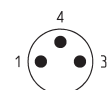
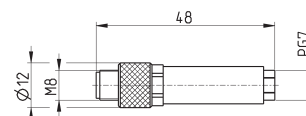
Прямі роз'єми M12 для BUS OUT протокол PROFIBUS



CS-MM05HC

Мод.	Опис	Тип з'єднувача	Роз'єм	Протокол Fieldbus
CS-MM05HC	для металевого кабелю	прямий	M12 B 5 pin male	PROFIBUS

Роз'єм M8, 3-х контактний для модулів дискретного входу

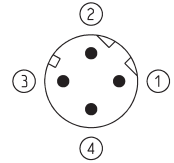
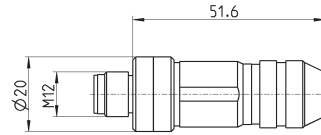


Мод.	Опис	Тип з'єднувача	Роз'єм	Довжина кабелю (м)
CS-DM03NB	для підключення кабелю	прямий	M8 3 pin male	-

Роз'єм для підключення Bus-IN і Bus-OUT



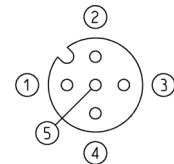
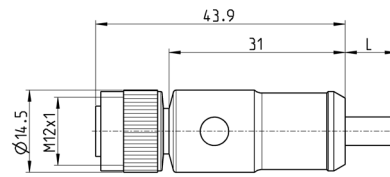
Для PROFINET, EtherCAT, EtherNet/IP



Мод.	Опис	Тип з'єднувача	Роз'єм	Довжина кабелю (м)
CS-SM04H0	для металевого кабелю	прямий	M12 D 4 pin	-

Кабель з 5-контактним роз'ємом M12, екранований

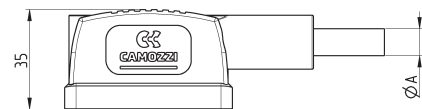
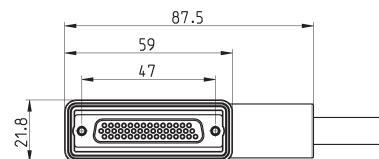
Для живлення та сигналу IO-Link



Мод.	Довжина кабелю (м)
CS-LF05HB-D200	2
CS-LF05HB-D500	5

Кутовий роз'єм з кабелем D-Sub, 25- і 44-контактний

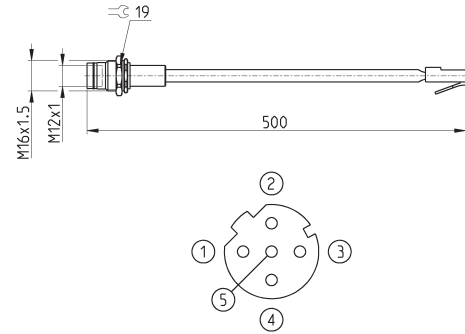
Клас захисту IP65



Мод.	А	PIN	Довжина кабелю (м)
G25X1-3	10	25	3
G25X1-5	10	25	5
G25X1-10	10	25	10
G25X1-15	10	25	15
G25X1-20	10	25	20
G25X1-25	10	25	25
G44X1-3	13	44	3
G44X1-5	13	44	5
G44X1-10	13	44	10
G44X1-15	13	44	15
G44X1-20	13	44	20
G44X1-25	13	44	25

Адаптер для підключення до мережі Ethernet RJ45 - з іншої сторони роз'єм M12 D панельного монтажу

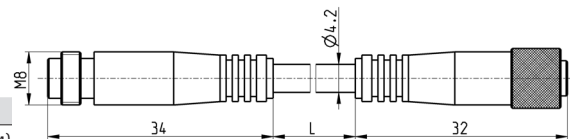
Для PROFINET, EtherCAT, EtherNet/IP



Мод.	Опис	Тип з'єднувача	Роз'єм	Довжина кабелю (м)
CS-SE04NB-F050	формований кабель	прямий	RJ45 male, M12 D 4 pin female - Pin 5 не присданий	0.5

Подовжувач M8 3-х контактний

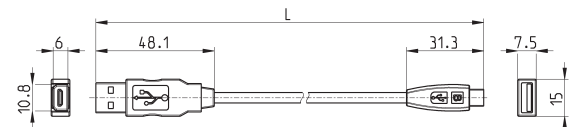
Неекранований



Мод.	Опис	Тип з'єднувача	Роз'єм	L [Довжина кабелю] (м)
CS-DW03NB-C250	формований кабель	прямий	M8 3 pin male / female	2,5
CS-DW03NB-C500	формований кабель	прямий	M8 3 pin male / female	5

Перехідний кабель USB в Мікро USB Мод. G11W-G12W-2

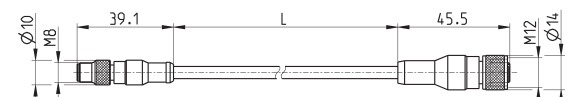
Для апаратної конфігурації продуктів Camozzi



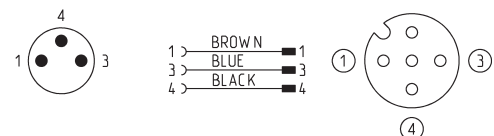
Мод.	Опис	Роз'єми	Матеріал оболонки	L [Довжина кабелю] (м)
G11W-G12W-2	чорний екранований кабель 28 AWG	стандартний USB в Micro USB	PVC	2

Перехідний кабель, 3-х контактний роз'єм M8 male - 4-х контактний роз'єм M12 female

Клас захисту: IP69K

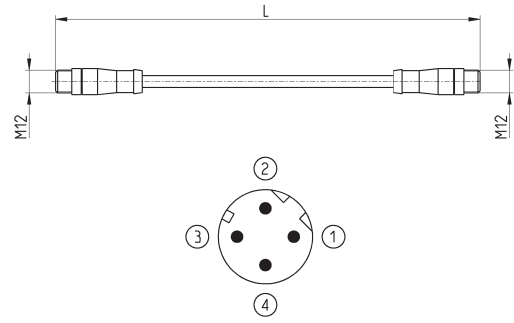


Мод.	Опис	Макс. напруга	Макс. струм	К-ть дротів	Роз'єми	Зовнішня оболонка	L Довжина кабелю (м)
CS-AG03NB-C250	3-контактний кабель 24 AWG, висока гнучкість	50V AC / 60V DC	3 A	3	M8 3-pin male - M12 4-pin fem.	поліуретан чорний	2,5
CS-AG03NB-C500	3-контактний кабель 24 AWG, висока гнучкість	50V AC / 60V DC	3 A	3	M8 3-pin male - M12 4-pin fem.	поліуретан чорний	5



Кабель з прямим роз'ємом

Для PROFINET, EtherCAT, EtherNet/IP



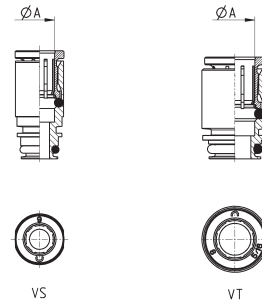
Мод.	Опис	Тип з'єднувача	Роз'єм	L [Довжина кабелю] (м)
CS-SB04NB-D100	формований кабель	прямий	2x M12 D 4 pin male	1
CS-SB04NB-D500	формований кабель	прямий	2x M12 D 4 pin male	5
CS-SB04NB-DA00	формований кабель	прямий	2x M12 D 4 pin male	10
CS-SB04NB-DD00	формований кабель	прямий	2x M12 D 4 pin male	15
CS-SB04NB-DG00	формований кабель	прямий	2x M12 D 4 pin male	20
CS-SB04NB-DJ00	формований кабель	прямий	2x M12 D 4 pin male	25

ПНЕВМАТИЧНІ ОСТРОВИ СЕРІЯ D2

Картриджи для основних і додаткових плит, а також кінцевих модулів



- = сумісно
VS = версія для основних плит
VT = версія для додаткових плит і кінцевих модулів

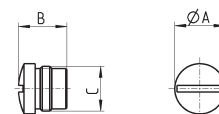


Мод.	ØA	VS	VT
6700 6-D2	6	-	
6700 8-D2	8	-	
6700 10-D2/1	10	-	
6700 8-D2/1	8		-
6700 10-D2	10		-
6700 12-D2	12		-
6700 14-D2	14		-
6700 04-D2	1/4"	-	
6700 8-D2	5/16"	-	
6700 06-D2/1	3/8"	-	
6700 06-D2	3/8"		-
6700 08-D2	1/2"		-
6700 06-D2	3/8"		-
6700 08-D2	1/2"		-

Заглушки M8 і M12



Для дискретних і аналогових вхідних / вихідних модулів і підмержі

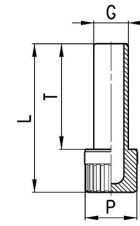


Мод.	A	B	C [Роз'єм]
CS-DFTP	10	11	M8
CS-LFTP	13.5	13	M12

Заглушки Мод. 6900



Заклушка з пластику

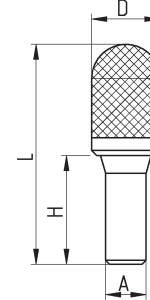


Мод.	G	L	P	T	Вага (г)
6900 6	6	31,5	8	22,5	1
6900 8	8	34,5	12	24,5	2
6900 10	10	37	12	27	2

Глушники Серія 2929



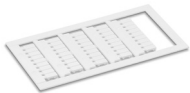
Робоча температура:
- 40 °C / + 80 °C



Новинка

РОЗМІРИ							
Мод.	∅A	D	H	L	Максимальний робочий тиск, бар	Витрати, Нл/хв	Рівень шуму, дБ(A)
2929 4	4	7	15,5	31,5	10	380	66
2929 6	6	12,5	20,5	45	10	660	80
2929 8	8	13,5	21,5	43,5	10	1300	83
2929 10	10	15,5	26,5	57,5	10	2800	92
2929 12	12	18,5	29	83	10	4200	94

Маркування



Один лист налічує 45 індикаторів 9x5 мм

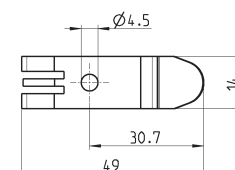
Мод.
HP1/E

Кліпси для монтажу на DIN рейку



DIN EN 50022 (мм 7,5 x 35 - ширина 1)

У комплекті:
2x Кліпса
2x Гвинт M4x8 UNI 5931



Мод.	ВЕРСІЯ
PCF-D1	БАГАТОКОНТАКТНА
PCF-D2	СЕРІЙНА